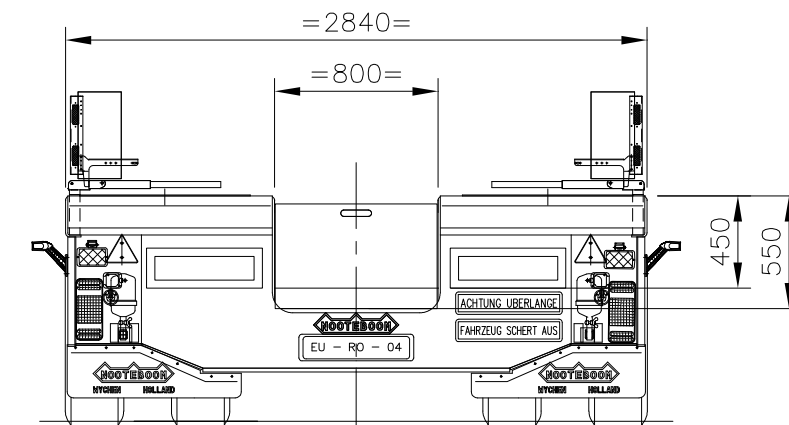
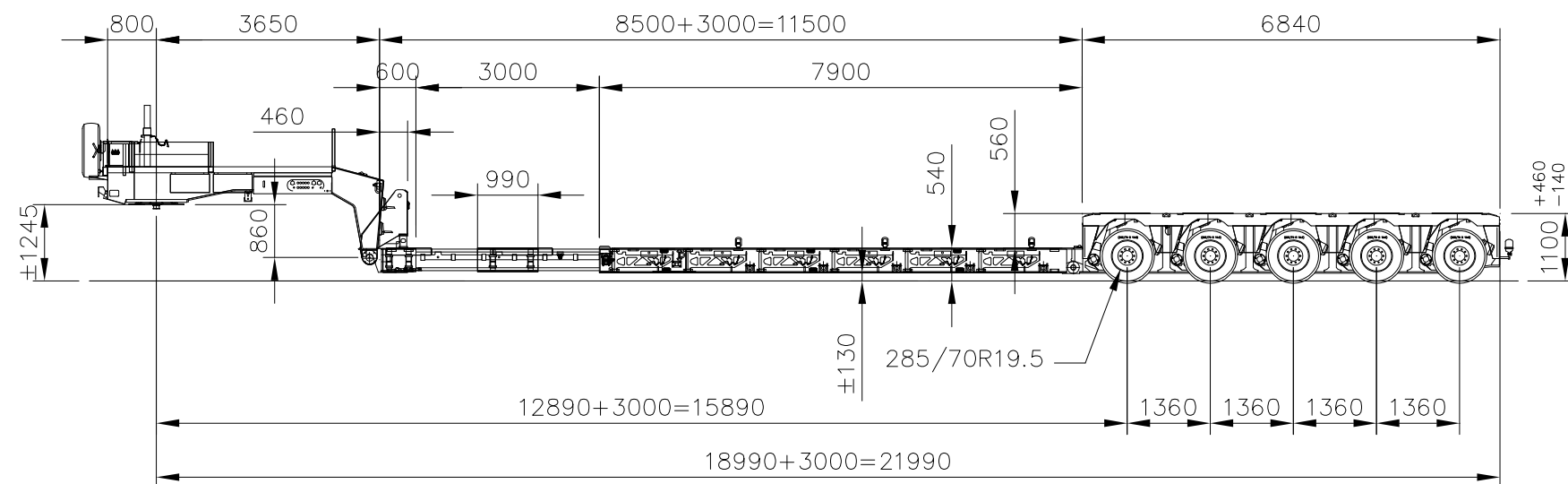
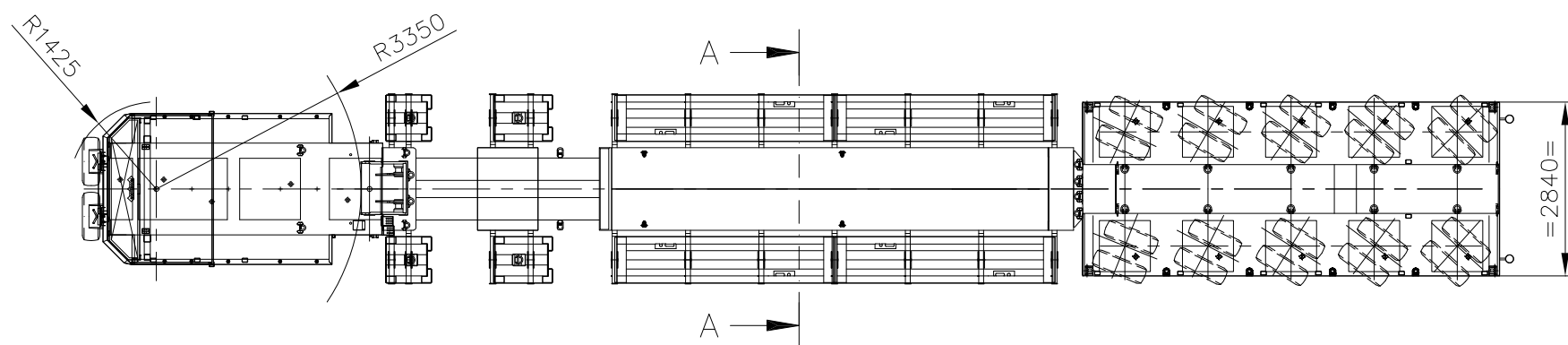
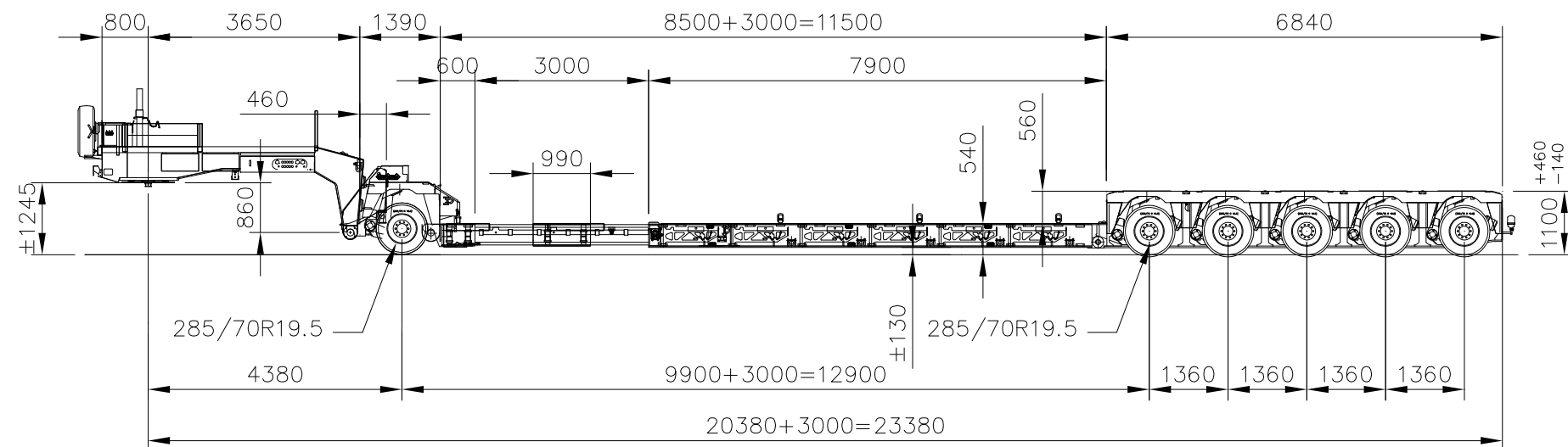


DOORSNEDE A-A  
SCHAAL 1: 25



PRELIMINARY

HOOGTES BELAST  
HAUTEURS EN CHARGE  
HÖHEN BELADEN  
HEIGHTS LOADED

ALL RIGHTS RESERVED REPRODUCTION OR DISCLOSURE TO THIRD PARTIES OF THIS DOCUMENT OR ANY PART THEREOF IS NOT PERMITTED, EXCEPT WITH THE PRIOR AND EXPRESS WRITTEN PERMISSION OF ROYAL NOOTEBOOM TRAILERS B.V. WIJCHEN, HOLLAND.		TOLERANTIE Wanneer geen tolerantie aangegeven geldt ± 1mm	
DATUM	19/05/15	VERKOOP TEKENING / SALES DRAWING Twan Bierings Transport EURO-104-15 (ICP)	PROJEKTIE
GET.	HGER		
GEC.		OPMERKING	FORMAAT
			ACUUT VAN
WIJCHEN HOLLAND		TEK.LIJST	TEK.NR:
		SCHAAL	5361984
WIJZIGING		PAR.	DATUM
			WIJZ.LTR