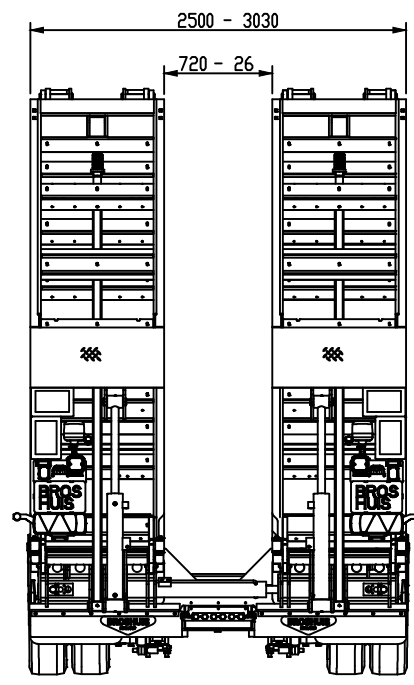
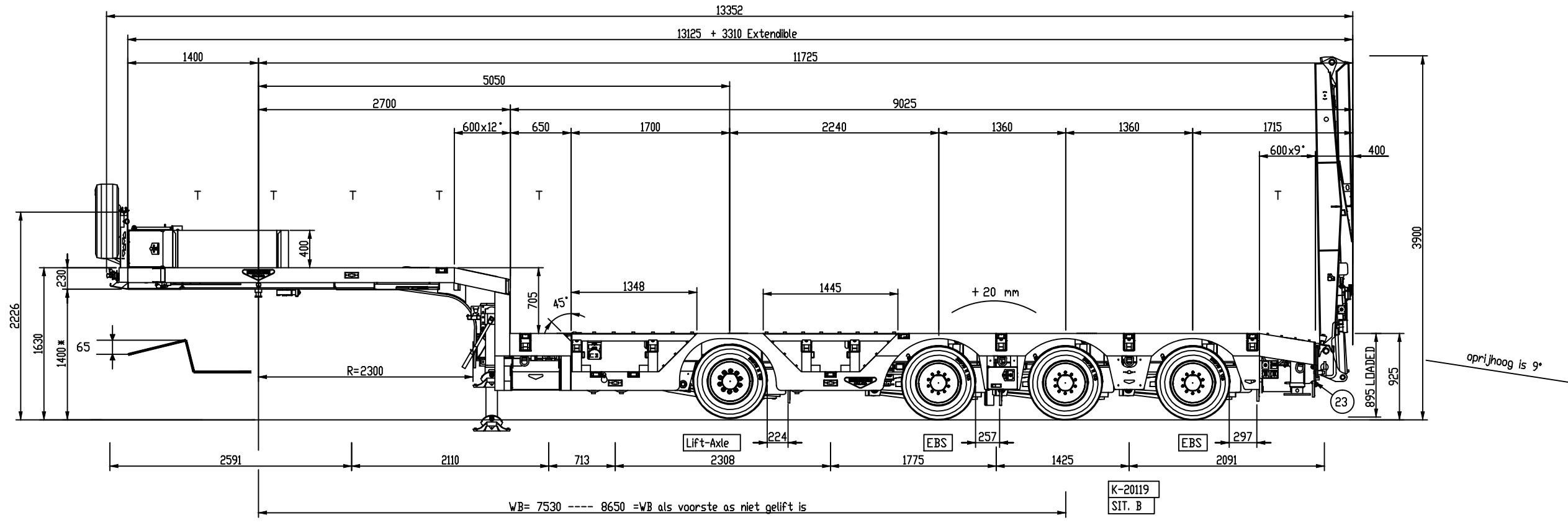
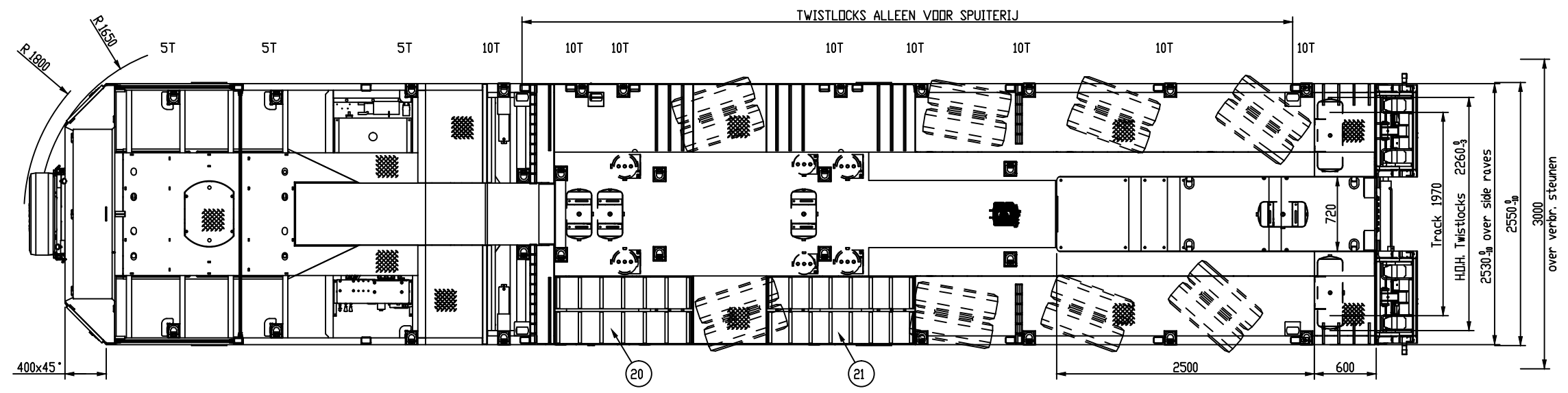


rev	date	engineer	remarks
B	01-11-17	PB	Aanvulling spatlap achter.
-	-	-	-
-	-	-	-



index	qty	article number	title	material
23	1	A1350514	A INBOUW SPATLAP BIJ KLEP B=2530	
22	1	A1341539	A KETTINGSLEIDE UITSCH.3310	
21	4	A1308346	A RIJPLAAT VOOR WIELKUIL L=1425 ALU	
20	4	A1308316	A RIJPLAAT VOOR WIELKUIL L=1335 ALU	
19	1	A1308201	A OPBOUW BLDKKEERPEN	
18	1	A1306469	A OPTIES VOOR DELING KLDSSENBAK	
17	1	A1304685	A VAST DEEL	
16	1	A1304341	A NEKADAPTIE	
15	1	A1304331	A ZWANENHALS HYDR NEK SEMI H=230	
14	4	A1288309	A LAADBOK MET VERBREDINGSSTEUN RE	
13	4	A1288290	A LAADBOK MET VERBREDINGSSTEUN LI	
12	1	A1288045	A BIKO MET AANLASDELEN	
11	1	A1287298	A BIKO MET AANLASDELEN GIEKLEUF 720	
10	1	A1287237	B ACHTERKALF HYD. KLEP+GIEKLEUF 720	
9	1	A1286038	A LAADVLEDER	
8	1	A0807761	B SAMENSTELLING OPRIJPLEP B=890 L=5000	
7	1	A0592466	B OPTIES EN ACCESSOIRES NEK 2X1140+2380	
6	1	A0285877	B INBOUW ASLIFT	
5	1	A0173571	D AANSTURING 3-ASSEN HDH. 1360 H-7922-4/5/6	
4	1	A0107642	H NEK GESCHIKT VOOR STEEKSCOTTEN	
3	1	A0097991	C MONTAGEPLAAT KOPP. COMPL.	
2	2	A0066681	C SJORRING D TYPE 5000 KG	
1	1	A0063182	G SAMENSTELLING KOP.SECTIE	

Inner beam	Suspension	Gigant TLR20 69/12	Steering	H-7922 4-5-6
Extensions	Axles	Gigant GE2KH2 120	Side rake	(F) UNP 160 cl. (R) UNP 240 cl.
0	Raise/lower	+180 (sper)/ -70	Stake pockets	96x66x6
500	Tyres	245/70 R17.5 R=398	Deck	(F) 28 (R) 37 Hoodj 8/10 checkpl.
1000	Fifth wheel load	23.000 (kg)	Weldings	K-13320
1500	Boge load	48.000 (kg)	Drain holes	Ø13
2000			Type vehicle	4ABSJ-58/1
2500	Client	SCHÖTTLER ABRUCH-ERDBEWEGUNG	Chassis number	XNJ44C5GA17L01363
3000	Gen. Tol. ISO 13920 AC, ISO 1101	Roughness ISO 1382, Welding K-13320	Break sharp edges	15 15
3310	drawn by	Paul Buijnink	third angle	mass
	date	12-Sep-17	scale	1:25
	preceded	1701325-1601351	sheet	1-1
			units: mm scale: 1:25 sheet: 1-1	
			state: Production revision: B article Number: 1701363	

THIS DOCUMENT IS SUBJECT OF THE TECHNICAL PRODUCT MANAGEMENT SYSTEM.  
 ALL RIGHTS RESERVED. REPRODUCTION OR DISCLOSURE TO THIRD PARTIES OF THIS DOCUMENT OR ANY PART THEREOF IS NOT PERMITTED, EXCEPT WITH THE PRIOR AND EXPRESS WRITTEN PERMISSION OF BROSHUIS BV.